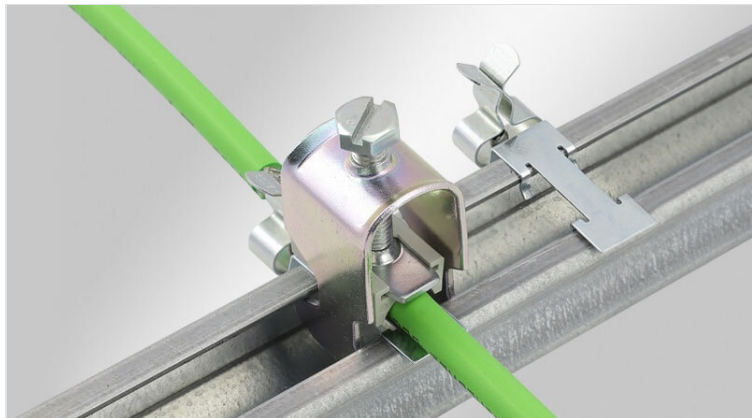


30mmC型DINレール用 EMCシールドクランプ

ストreinリリース有&無



EMCシールドクランプは、個々のケーブルシールドをアース電位に接続する場合に使用され、ケーブルを安全かつ簡単にシールドすることができます。

ストreinリリース付きバージョン：DIN EN 62444に準拠したケーブルタイにより、ケーブル被覆を介してケーブル自体がストreinリリースされています。二重ストreinリリース付きバージョンもあります（PROFINET設置ガイドライン準拠）。

MSKLクランプシリーズは、その特殊な形状により、クランプ範囲が非常に広い一方で、本体の幅と高さは比較的小さくなっています（例：MSKL 3-12に12 mmのケーブルシールドを挿入した場合：幅26.25 mm）。

シールドクランプは、SCネジフィットを使用して30mmCレールに取付けできます。

LFCシールドクランプは、ケーブルシールドをCレールに直接接触させることができ、ストreinリリースには既存のUクランプを継続して使用することができます。LFCシールドクランプは、工具を使わずにCレールにはめ込み、Uクランプのネジで固定できます。

新製品：EMCシールドクランプ&LFC・CCLケーブルクランプのセット品



仕様

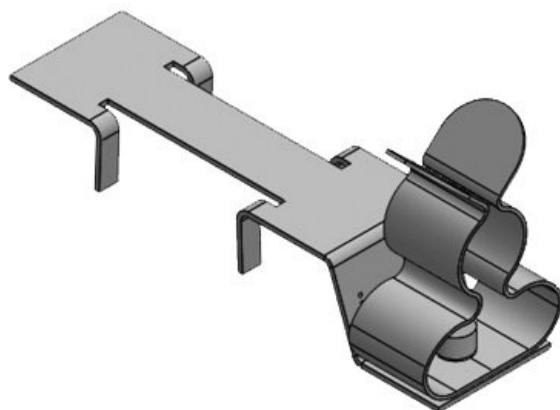
材質	シールドクランプ: バネ鋼、亜鉛メッキ シールドクランプ: 薄板鋼、亜鉛メッキ ねじ込み式の足: 薄板鋼、亜鉛メッキ
特性	耐震
取付型式	ネジ留め, クランプ, スナップイン

特長とメリット

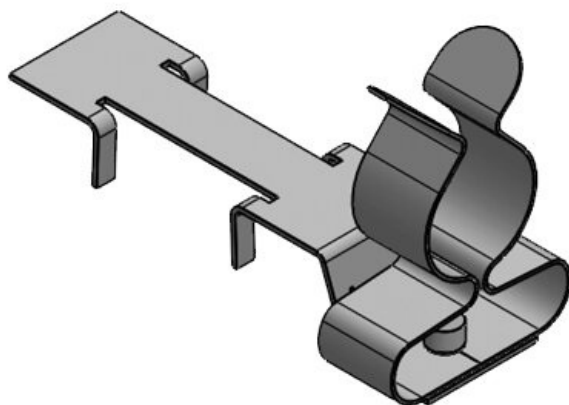
- 一部ストreinリリース機能付き
- ケーブルシールドの最適な接触
- シールド接触とストreinリリースの分離
- 最も簡単なアセンブリ
- ケーブルシールドに常に一定の圧力をかけることで、クランプの圧力の再調整が不要
- 防振機能・メンテナンスフリー
- 二重ストreinリリースオプション（PROFINET設置ガイドライン準拠）
- 開口部寸法16～17mmCレールに取付け可能
- LFC：LFCとブラケットクリップの組み合わせにより、非常に大きな省スペース化を実現

製品タイプとサイズ

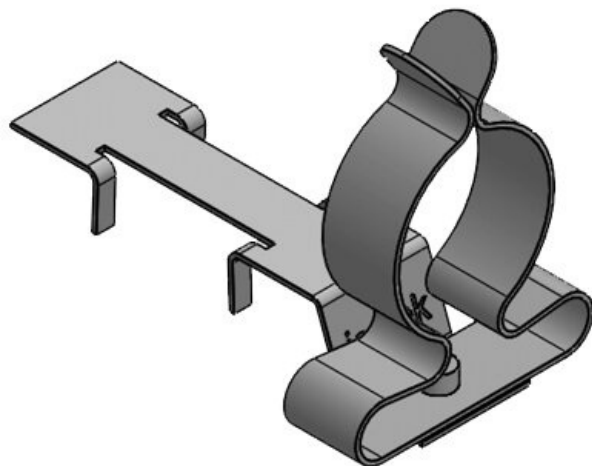
LFC|MSKL 3-12



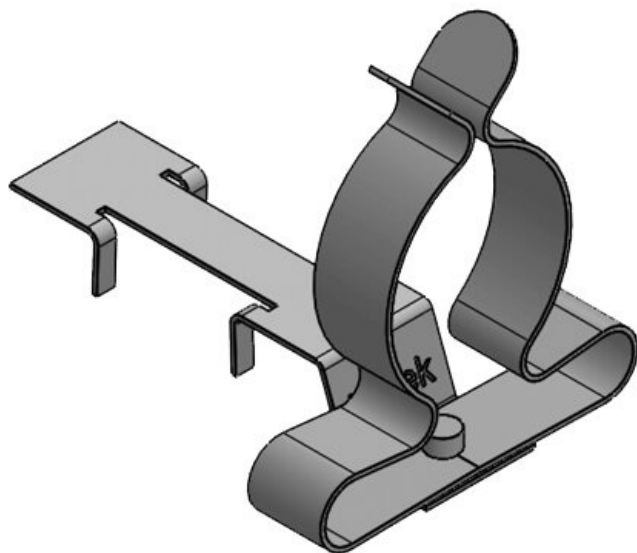
部品番号	37670.100	シールド部 最小	3 mm
EAN	4251269322	径	
	044	シールド部 最大	12 mm
梱包単位	10	径	
シールドクランプ数	1	幅	15 mm
長さ	45,9 mm	高さ	22 mm
ストreinリリース(EN 62444準拠)	1		
ケーブル数	1		



部品番号	37671.100	シールド部 最小	8 mm
EAN	4251269322	径	
	051	シールド部 最大	18 mm
梱包単位	10	径	
シールドクラン	1	幅	20 mm
プ数		高さ	28,2 mm
長さ	45,9 mm		
ストレンリリー	1		
フ(EN 62444準			
拠)			
ケーブル数	1		

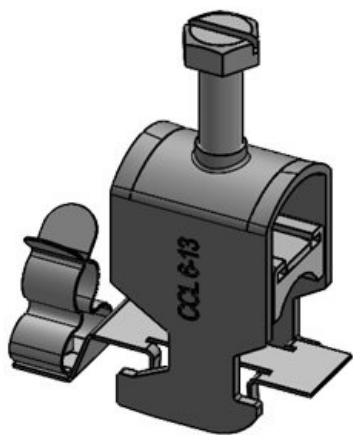


部品番号	37672.100	シールド部 最小	17 mm
EAN	4251269322	径	
	068	シールド部 最大	22 mm
梱包単位	10	径	
シールドクラン	1	幅	26,5 mm
プ数		高さ	36 mm
長さ	45,9 mm		
ストレンリリー	1		
フ(EN 62444準			
拠)			
ケーブル数	1		



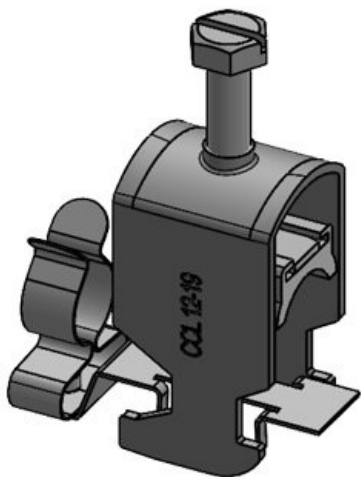
部品番号	37673.100	シールド部 最小	22 mm
EAN	4251269322	径	
	075	シールド部 最大	30 mm
梱包単位	10	径	
シールドクラン	1	幅	35 mm
プ数		高さ	40,5 mm
長さ	45,9 mm		
ストレンリリー	1		
フ(EN 62444準			
拠)			
ケーブル数	1		

CC-LFC 6-13|MSKL 3-12



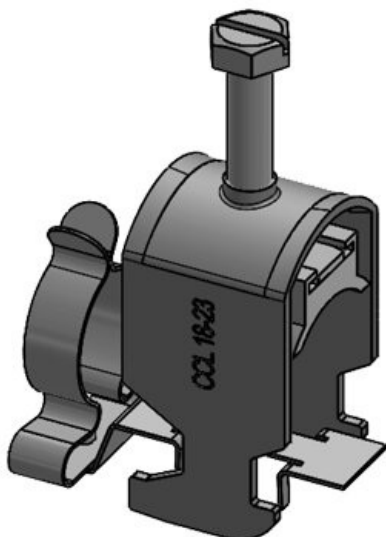
部品番号	37680	シールド部 最小	3 mm
EAN	4251269323	径	
	652	シールド部 最大	12 mm
梱包単位	10	径	
シールドクラン	1	幅	19 mm
ブ数		高さ	36 mm
長さ	45,9 mm	取付高	52 mm
ストレンリリー	1		
フ(EN 62444準			
拠)			
ケーブル数	1		

CC-LFC 12-19|MSKL 8-18



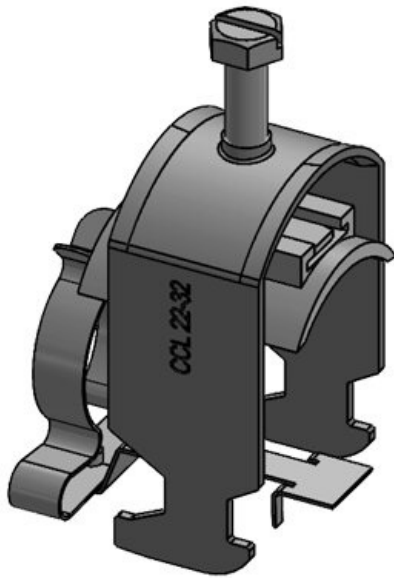
部品番号	37681	シールド部 最小	8 mm
EAN	4251269323	径	
	669	シールド部 最大	18 mm
梱包単位	10	径	
シールドクラン	1	幅	22 mm
ブ数		高さ	36 mm
長さ	45,9 mm	取付高	57 mm
ストレンリリー	1		
フ(EN 62444準			
拠)			
ケーブル数	1		

CC-LFC 18-23|SKL 17-22



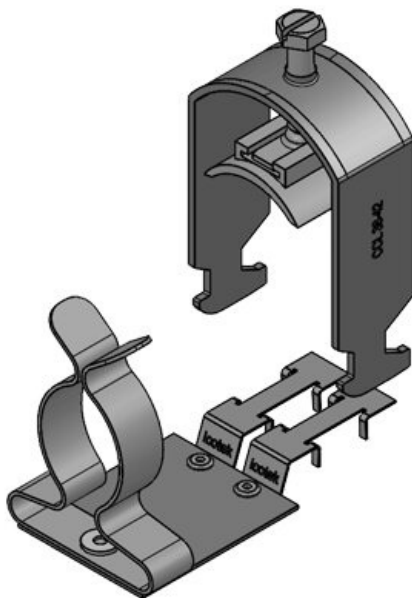
部品番号	37682	シールド部 最小	17 mm
EAN	4251269323	径	
	676	シールド部 最大	22 mm
梱包単位	10	径	
シールドクラン	1	幅	26,5 mm
ブ数		高さ	38 mm
長さ	45,9 mm	取付高	62 mm
ストレンリリー	1		
フ(EN 62444準			
拠)			
ケーブル数	1		

CC-LFC 23-32|SKL 22-30



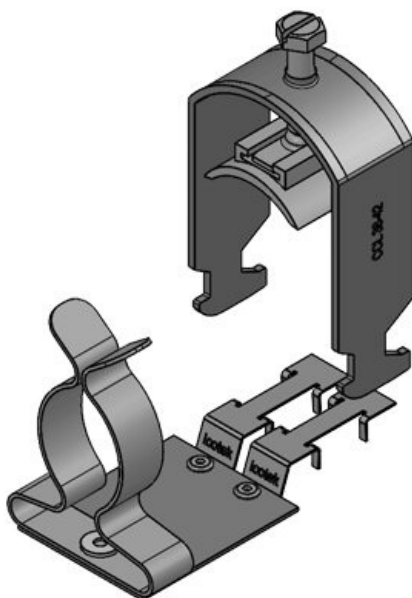
部品番号	37683	シールド部 最小	22 mm
EAN	4251269323	径	
	683	シールド部 最大	30 mm
梱包単位	10	径	
シールドクラン	1	幅	38 mm
ブ数		高さ	52 mm
長さ	45,9 mm	取付高	72 mm
ストレンリリー	1		
フ(EN 62444準			
拠)			
ケーブル数	1		

CC-LFC 32-38|SKL 30-38



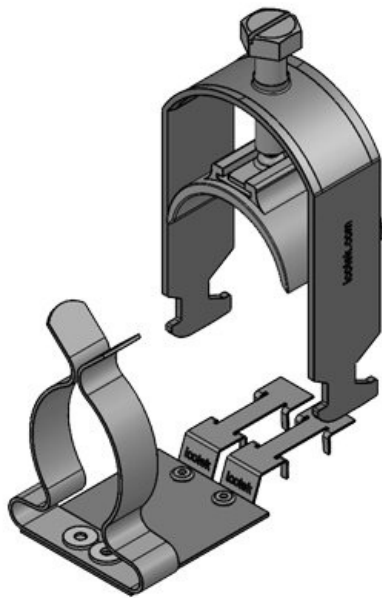
部品番号	37688	シールド部 最小	30 mm
EAN	4251269324	径	
	192	シールド部 最大	38 mm
梱包単位	10	径	
シールドクラン	1	幅	44 mm
ブ数		高さ	62 mm
長さ	87,7 mm	取付高	78 mm
ストレンリリー	1		
フ(EN 62444準			
拠)			
ケーブル数	1		

CC-LFC 38-42|SKL 30-38



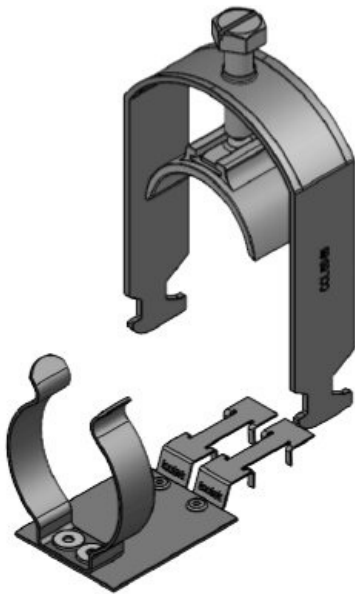
部品番号	37684	シールド部 最小	30 mm
EAN	4251269323	径	
	782	シールド部 最大	38 mm
梱包単位	10	径	
シールドクラン	1	幅	48 mm
ブ数		高さ	67 mm
長さ	87,7 mm	取付高	82 mm
ストレンリリー	1		
フ(EN 62444準			
拠)			
ケーブル数	1		

CC-LFC 42-50|SKL 38-48



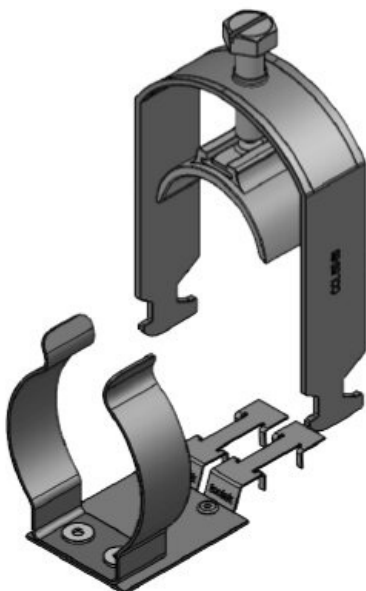
部品番号	37685	シールド部 最小	38 mm
EAN	4251269323	径	
	799	シールド部 最大	48 mm
梱包単位	10	径	
シールドクラン	1	幅	55 mm
プ数		高さ	83 mm
長さ	87,7 mm	取付高	101 mm
ストレンリリー	1		
フ(EN 62444準			
拠)			
ケーブル数	1		

CC-LFC 50-64|SKL 44-56



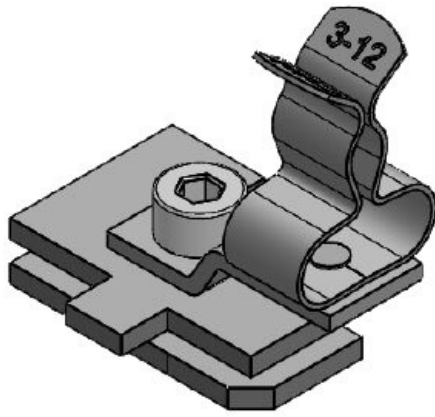
部品番号	37686	シールド部 最小	44 mm
EAN	4251269323	径	
	805	シールド部 最大	56 mm
梱包単位	10	径	
シールドクラン	1	幅	69 mm
プ数		高さ	98 mm
長さ	87,7 mm	取付高	116 mm
ストレンリリー	1		
フ(EN 62444準			
拠)			
ケーブル数	1		

CC-LFC 50-64|SKL 56-68



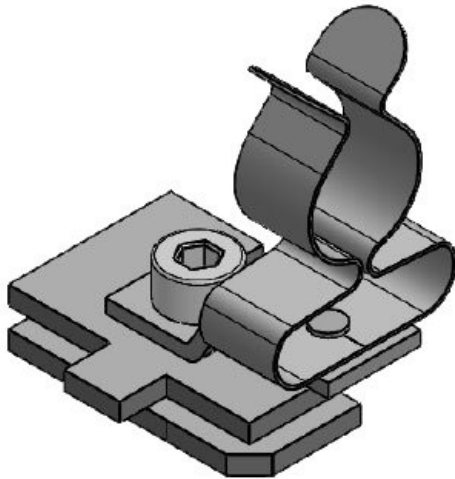
部品番号	37687	シールド部 最小	56 mm
EAN	4251269323	径	
	928	シールド部 最大	62 mm
梱包単位	10	径	
シールドクラン	1	幅	69 mm
プ数		高さ	98 mm
長さ	87,7 mm	取付高	116 mm
ストレンリリー	1		
フ(EN 62444準			
拠)			
ケーブル数	1		

SC|LF|MSKL 3-12



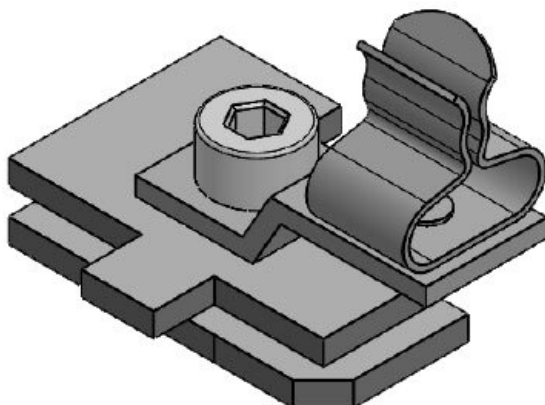
部品番号	37608.100	長さ	32 mm
EAN	4251269320	幅	22,5 mm
	149	高さ	34,5 mm
梱包単位	10	取付高	28 mm
シールドクラン	1		
ブ数			
ケーブル数	1		
シールド部 最小	3 mm		
径			
シールド部 最大	12 mm		
径			

SC|LF|MSKL 8-18



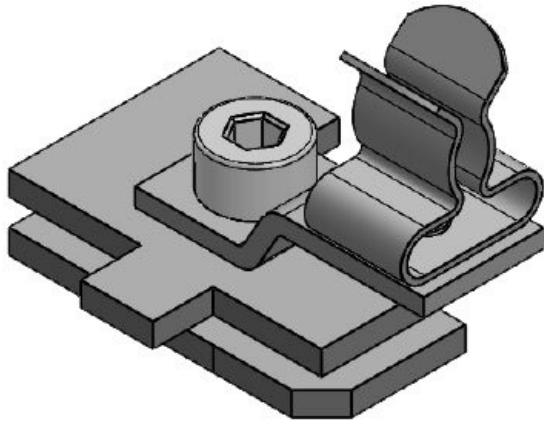
部品番号	37610.100	長さ	32 mm
EAN	4251269320	幅	22,5 mm
	156	高さ	40,7 mm
梱包単位	10	取付高	34,2 mm
シールドクラン	1		
ブ数			
ケーブル数	1		
シールド部 最小	8 mm		
径			
シールド部 最大	18 mm		
径			

SC|LF|SKL 1.5-3



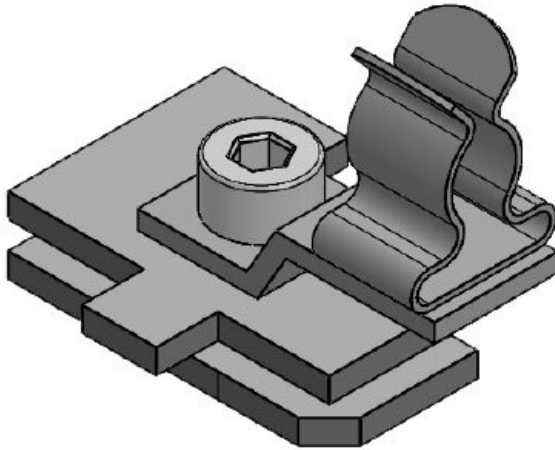
部品番号	36251.100	長さ	32
EAN	4251269320	幅	22,5
	071	高さ	26,9
梱包単位	10	取付高	20,4
シールドクラン	1		
ブ数			
ケーブル数	1		
シールド部 最小	1,5 mm		
径			
シールド部 最大	3 mm		
径			

SC|LF|SKL 3-6



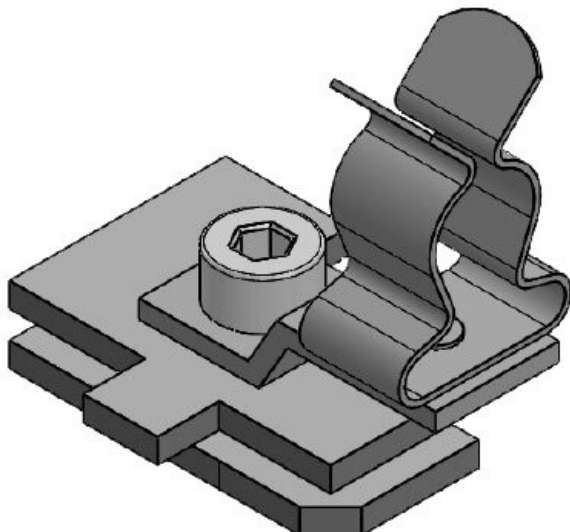
部品番号	36253.100	長さ	32 mm
EAN	4251269320	幅	22,5 mm
	088	高さ	27,5 mm
梱包単位	10	取付高	21 mm
シールドクラン	1		
ブ数			
ケーブル数	1		
シールド部 最小	3 mm		
径			
シールド部 最大	6 mm		
径			

SC|LF|SKL 6-8



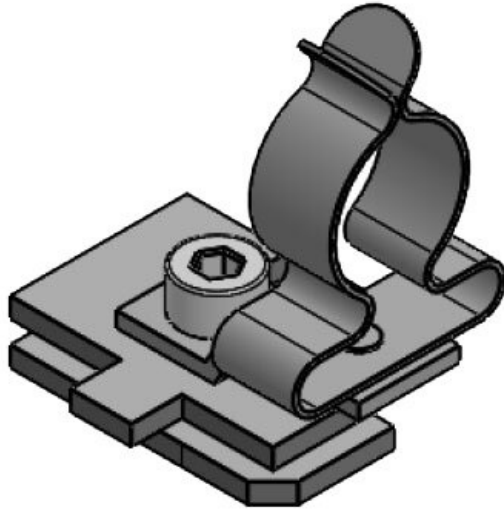
部品番号	36255.100	長さ	32 mm
EAN	4251269320	幅	22,5 mm
	095	高さ	29 mm
梱包単位	10	取付高	22,5 mm
シールドクラン	1		
ブ数			
ケーブル数	1		
シールド部 最小	6 mm		
径			
シールド部 最大	8 mm		
径			

SC|LF|SKL 8-11



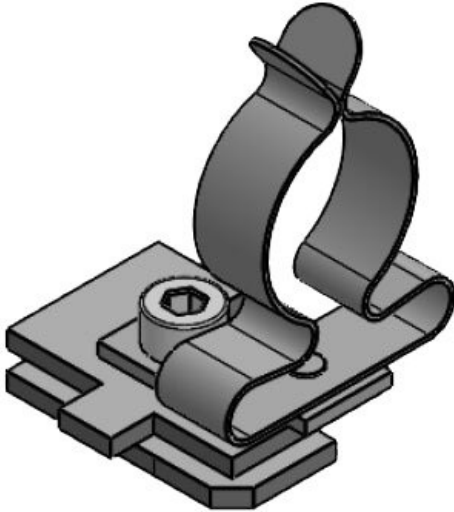
部品番号	36256.100	長さ	32 mm
EAN	4251269320	幅	22,5 mm
	101	高さ	34 mm
梱包単位	10	取付高	27,5 mm
シールドクラン	1		
ブ数			
ケーブル数	1		
シールド部 最小	8 mm		
径			
シールド部 最大	11 mm		
径			

SC|LF|SKL 11-17



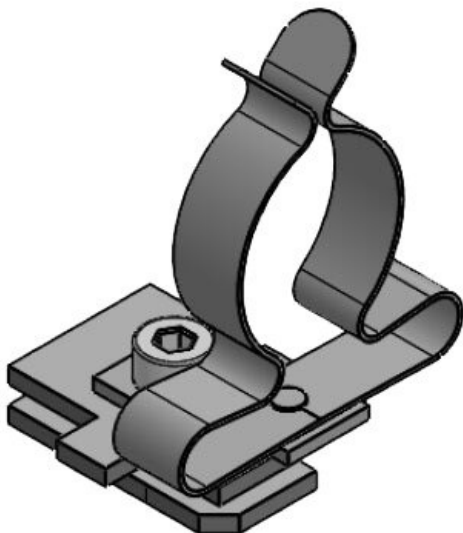
部品番号	36257.100	長さ	32 mm
EAN	4251269320	幅	23 mm
	118	高さ	41 mm
梱包単位	10	取付高	34,5 mm
シールドクラン	1		
ブ数			
ケーブル数	1		
シールド部 最小	11 mm		
径			
シールド部 最大	17 mm		
径			

SC|LF|SKL 17-22



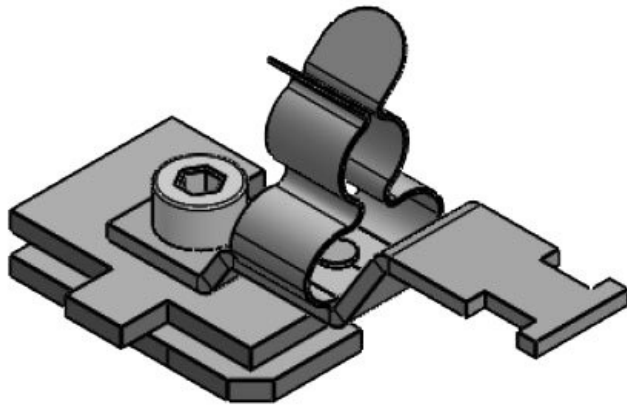
部品番号	36258.100	長さ	32 mm
EAN	4251269320	幅	26,5 mm
	125	高さ	48,5 mm
梱包単位	10	取付高	42 mm
シールドクラン	1		
ブ数			
ケーブル数	1		
シールド部 最小	17 mm		
径			
シールド部 最大	22 mm		
径			

SC|LF|SKL 22-30



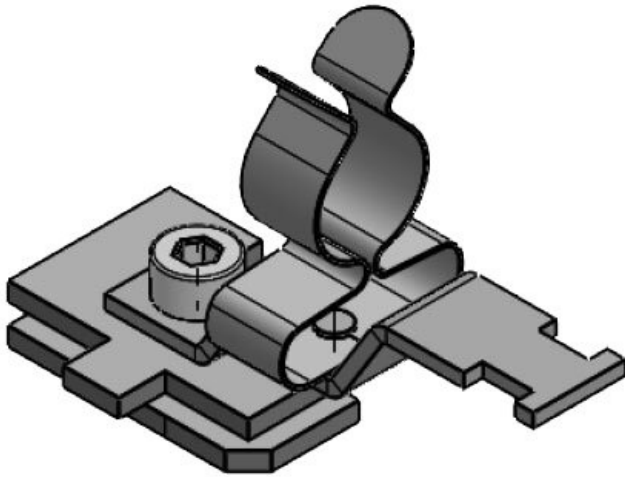
部品番号	36259.100	長さ	32 mm
EAN	4251269320	幅	35 mm
	132	高さ	52,9 mm
梱包単位	10	取付高	46,4 mm
シールドクラン	1		
ブ数			
ケーブル数	1		
シールド部 最小	22 mm		
径			
シールド部 最大	30 mm		
径			

SC|LFZ-M|MSKL 3-12



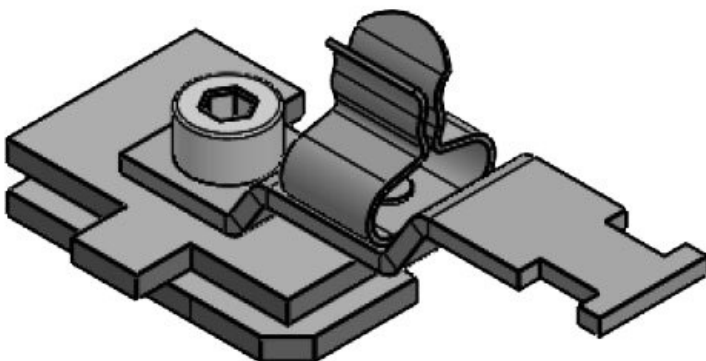
部品番号	37612.100	シールド部 最大	12 mm
EAN	4251269320	径	
	248	長さ	54,3 mm
梱包単位	10	幅	22,5 mm
シールドクラン	1	高さ	34,5 mm
ブ数		取付高	28 mm
ストレンリリー	1		
フ(EN 62444準			
拠)			
ケーブル数	1		
シールド部 最小	3 mm		
径			

SC|LFZ-M|MSKL 8-18



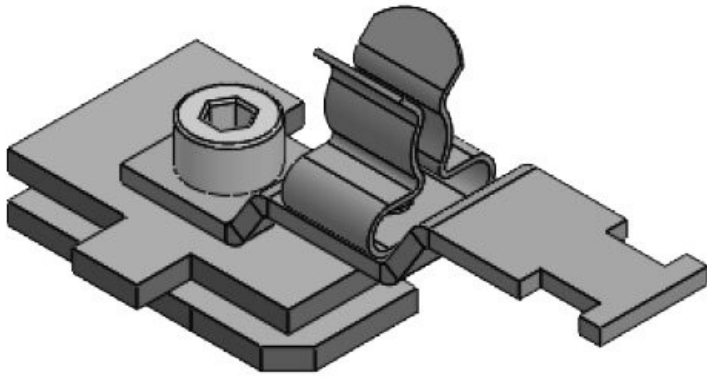
部品番号	37614.100	シールド部 最大	18 mm
EAN	4251269320	径	
	255	長さ	54,3 mm
梱包単位	10	幅	22,5 mm
シールドクラン	1	高さ	40,7 mm
ブ数		取付高	34,2 mm
ストレンリリー	1		
フ(EN 62444準			
拠)			
ケーブル数	1		
シールド部 最小	8 mm		
径			

SC|LFZ|SKL 1.5-3



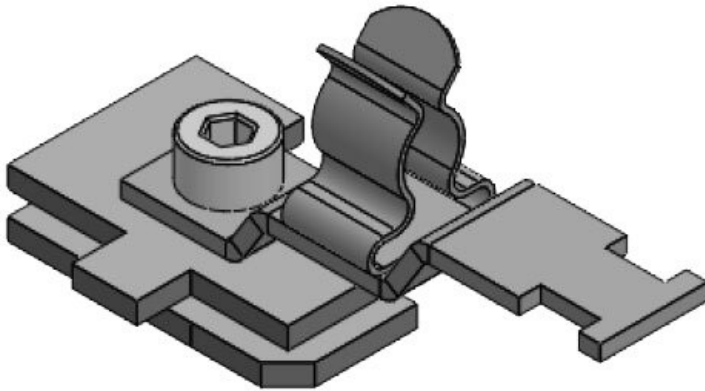
部品番号	36910.100	シールド部 最大	3 mm
EAN	4251269320	径	
	163	長さ	52,4 mm
梱包単位	10	幅	22,5 mm
シールドクラン	1	高さ	26,9 mm
ブ数		取付高	20,4 mm
ストレンリリー	1		
フ(EN 62444準			
拠)			
ケーブル数	1		
シールド部 最小	1,5 mm		
径			

SC|LFZ|SKL 3-6



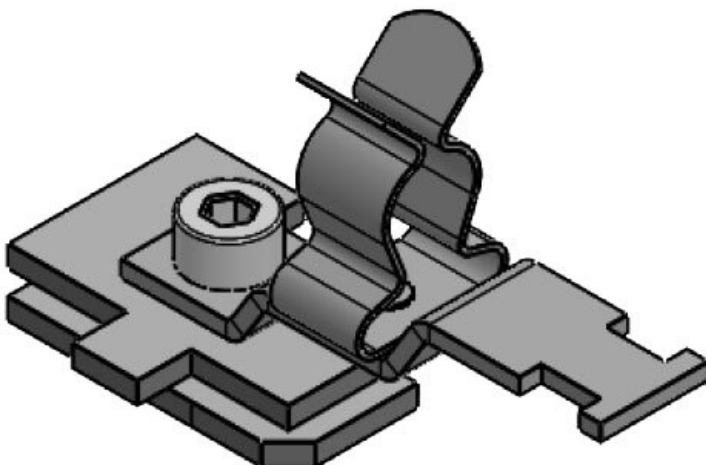
部品番号	36915.100	シールド部 最大	6 mm
EAN	4251269320	径	
	170	長さ	52,4 mm
梱包単位	10	幅	22,5 mm
シールドクラン プ数	1	高さ	27,5 mm
ストレンリリー フ(EN 62444準 拠)	1	取付高	21 mm
ケーブル数	1		
シールド部 最小 径	3 mm		

SC|LFZ|SKL 6-8



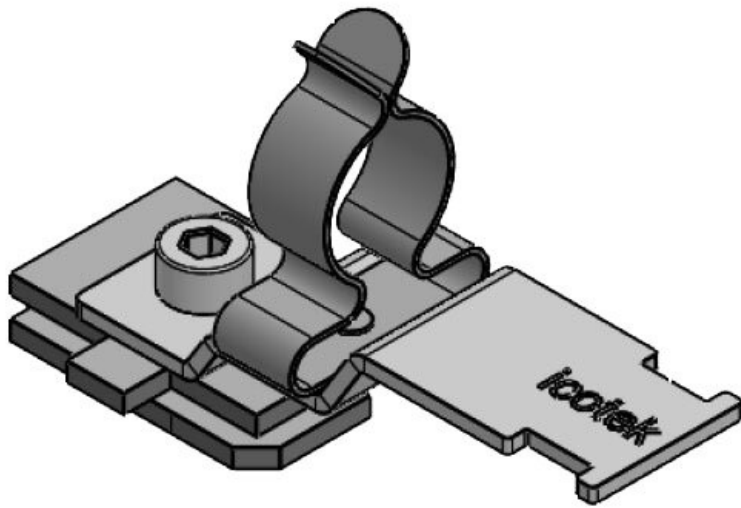
部品番号	36920.100	シールド部 最大	8 mm
EAN	4251269320	径	
	187	長さ	52,4 mm
梱包単位	10	幅	22,5 mm
シールドクラン プ数	1	高さ	29 mm
ストレンリリー フ(EN 62444準 拠)	1	取付高	22,5 mm
ケーブル数	1		
シールド部 最小 径	6 mm		

SC|LFZ|SKL 8-11



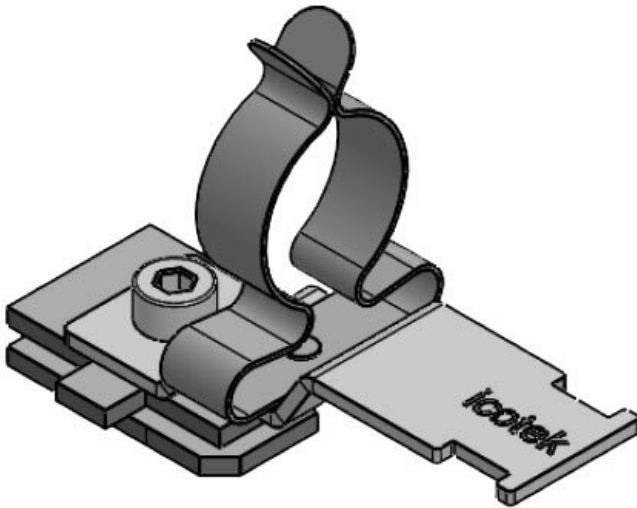
部品番号	36925.100	シールド部 最大	11 mm
EAN	4251269320	径	
	194	長さ	52,4 mm
梱包単位	10	幅	22,5 mm
シールドクラン プ数	1	高さ	34 mm
ストレンリリー フ(EN 62444準 拠)	1	取付高	27,5 mm
ケーブル数	1		
シールド部 最小 径	8 mm		

SC|LFZ|SKL 11-17



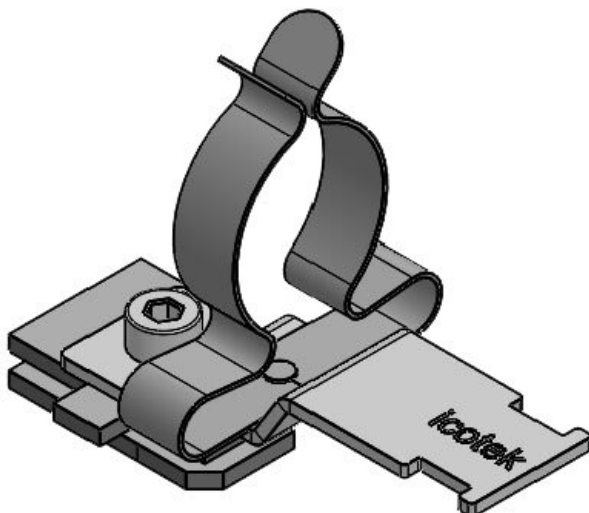
部品番号	36930.100	シールド部 最大	17 mm
EAN	4251269320	径	
	200	長さ	62 mm
梱包単位	10	幅	23 mm
シールドクラン	1	高さ	41 mm
ブ数		取付高	34,5 mm
ストレンリリー	1		
フ(EN 62444準			
拠)			
ケーブル数	1		
シールド部 最小	11 mm		
径			

SC|LFZ|SKL 17-22



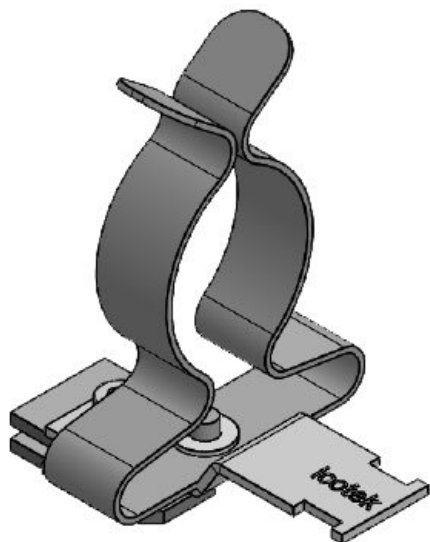
部品番号	36935.100	シールド部 最大	22 mm
EAN	4251269320	径	
	217	長さ	62 mm
梱包単位	10	幅	26,5 mm
シールドクラン	1	高さ	48,5 mm
ブ数		取付高	42 mm
ストレンリリー	1		
フ(EN 62444準			
拠)			
ケーブル数	1		
シールド部 最小	17 mm		
径			

SC|LFZ|SKL 22-30



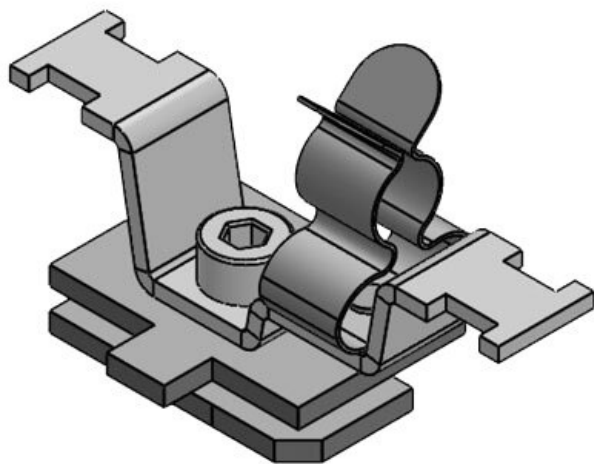
部品番号	36940.100	シールド部 最大	30 mm
EAN	4251269320	径	
	224	長さ	62 mm
梱包単位	10	幅	35 mm
シールドクラン	1	高さ	52,9 mm
ブ数		取付高	46,4 mm
ストレンリリー	1		
フ(EN 62444準			
拠)			
ケーブル数	1		
シールド部 最小	22 mm		
径			

SC|LFZ|SKL 30-38



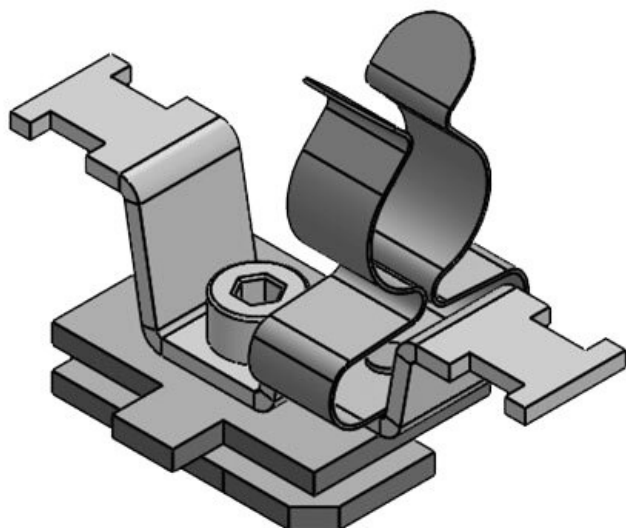
部品番号	36941.100	シールド部 最大	38 mm
EAN	4251269320	径	
	231	長さ	62 mm
梱包単位	10	幅	46,5 mm
シールドクラン	1	高さ	76,5 mm
ブ数		取付高	70 mm
ストレンリリー	1		
フ(EN 62444準			
抛)			
ケーブル数	1		
シールド部 最小	30 mm		
径			

SC|LF2Z-M|MSKL 3-12



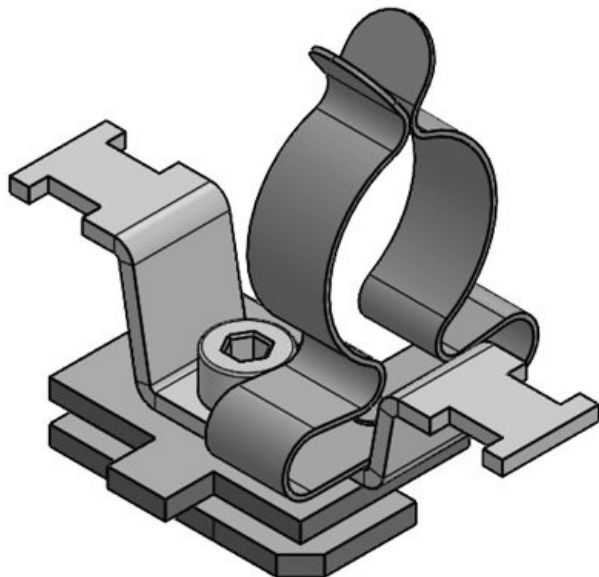
部品番号	37612.150	ケーブル数	1
EAN	4251269321	シールド部 最小	3 mm
	337	径	
梱包単位	10	シールド部 最大	12 mm
シールドクラン	1	径	
ブ数		高さ	28 mm
長さ	51 mm		
幅	22,5 mm		
ストレンリリー	1		
フ(EN 62444準			
抛)			

SC|LF2Z-M|MSKL 8-18



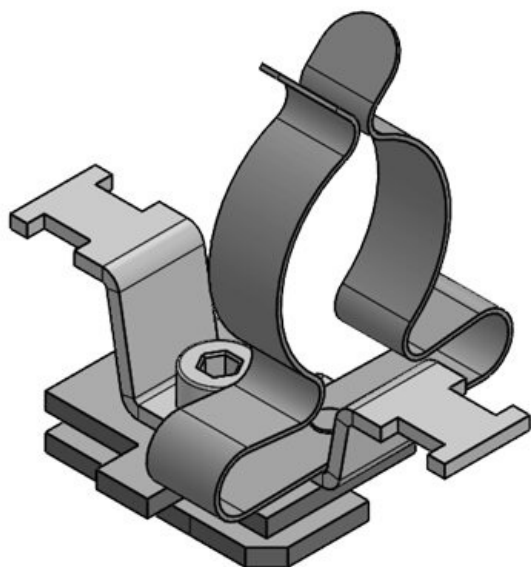
部品番号	37614.150	ケーブル数	1
EAN	4251269321	シールド部 最小	8 mm
	344	径	
梱包単位	10	シールド部 最大	18 mm
シールドクラン	1	径	
ブ数		高さ	34,2 mm
長さ	51 mm		
幅	22,5 mm		
ストレンリリー	1		
フ(EN 62444準			
抛)			

SC|LF2Z|SKL 17-22



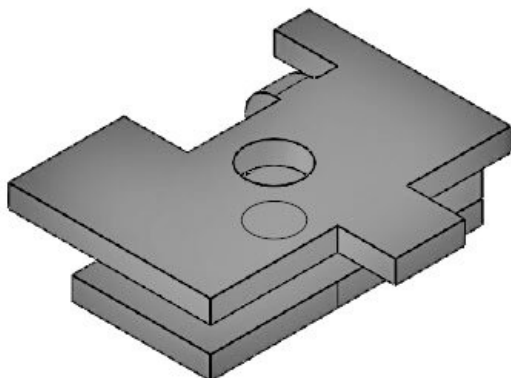
部品番号	37594.150	ケーブル数	1
EAN	4251269324	シールド部 最小	17 mm
	895	径	
梱包単位	10	シールド部 最大	22 mm
シールドクラン	1	径	
ブ数		高さ	48,5 mm
長さ	51 mm		
幅	22,5 mm		
ストレンリリー	1		
フ(EN 62444準			
拠)			

SC|LF2Z|SKL 22-30



部品番号	37595.150	ケーブル数	1
EAN	4251269324	シールド部 最小	22 mm
	901	径	
梱包単位	10	シールド部 最大	30 mm
シールドクラン	1	径	
ブ数		高さ	53 mm
長さ	51 mm		
幅	22,5 mm		
ストレンリリー	1		
フ(EN 62444準			
拠)			

SC single, ネジフット部品 ねじれ防ノッチ付き



部品番号	36231	ネジ穴数	1
EAN	4251269302	ネジ穴径	4,1 mm
	251	ネジ	M4
梱包単位	10		
長さ	26 mm		
幅	22,5 mm		
高さ	6,5 mm		
取付高	2 mm		

